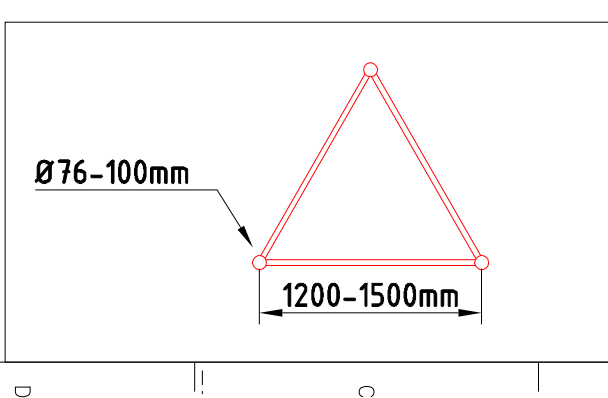
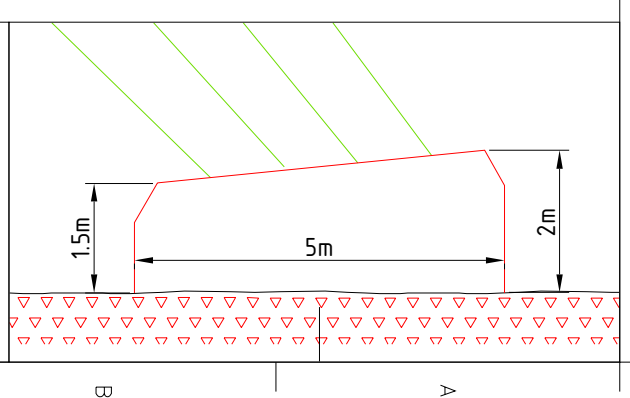
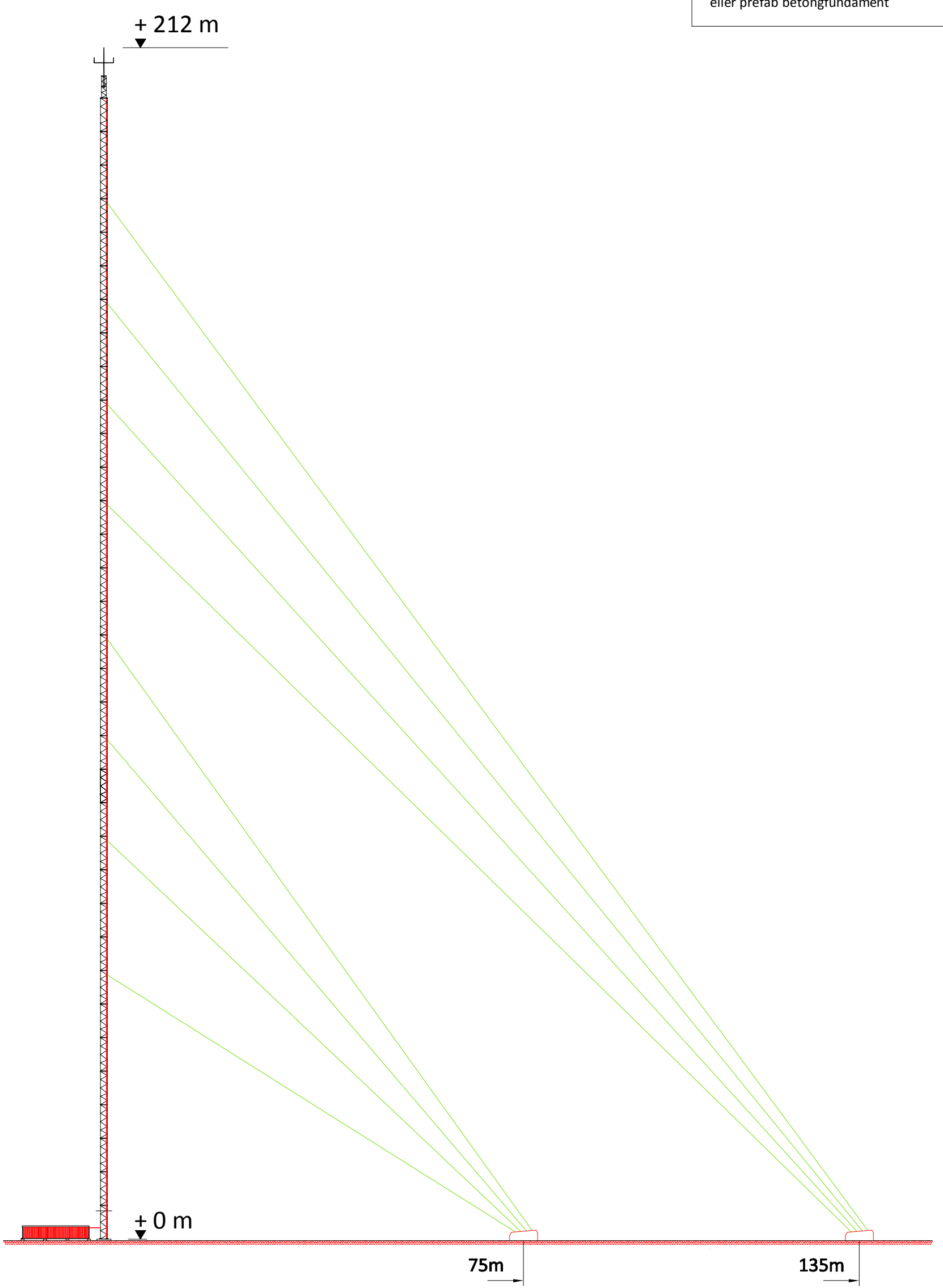


Not:  
 + 5.0 m Klätterhinder  
 Staglinor säkras med bergsförankring  
 eller prefab betongfundament



Skala 1:750	Format A3	Uppgjord JMJ Entreprenad & Racing	Jonas Ericsson
Referenser Bauer Media	Security Internal	Dokumentnr Bauer Media	Datum 2017-03-27
		Produktbenämning Erstavik 25:1, Nacka	Rev B
		Dokumentnr Mast 212m	Blad 1(1)
<b>Bauer Media Nacka</b>			