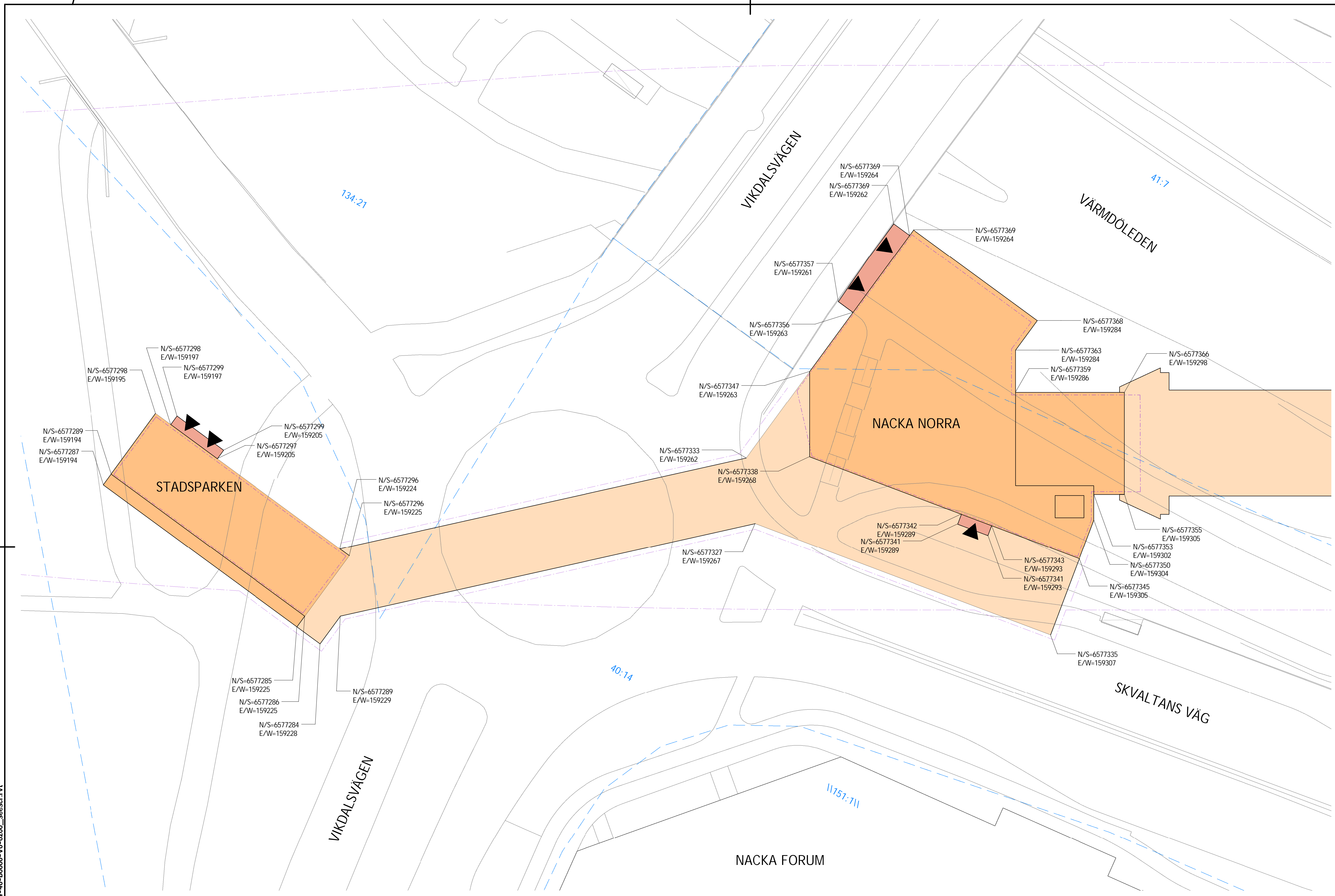
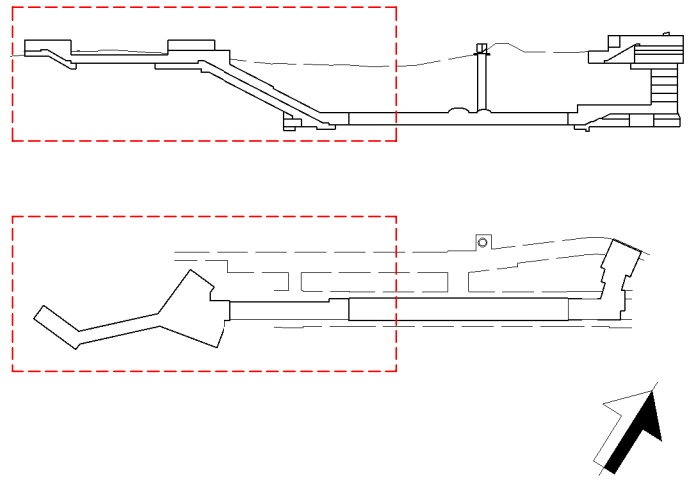


Den här handling och informationen här är SLL egendom och får inte användas, delges obehöriga eller ändras utan SLL skriftliga medgivande.

2020-11-25 23:17:50 C:\CAD\Revit\ProjectData\A21-3164-40-B000-10-6500_sesocr.rvt

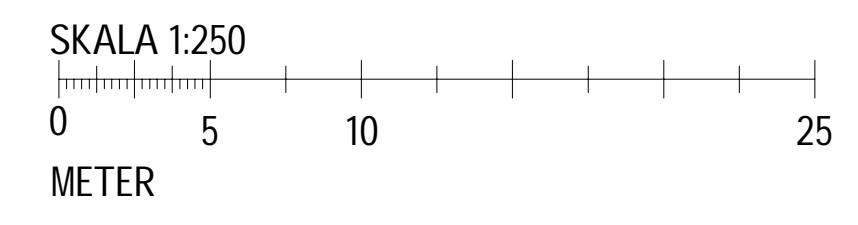
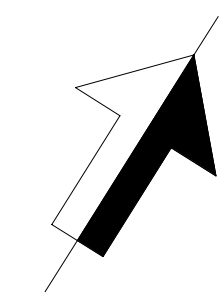


- FÖRKLARINGAR**
- ALLA MÅTT I MILLIMETER
HÖJDSYSTEM: RH 2000
- BYGGLOVSPLIKTIGA DELAR
- BYGGLOVSPLIKTIGA DELAR ÖVER MARK
 - BYGGLOVSPLIKTIGA DELAR UNDER MARK
 - KONSTRUKTION I MARKNIVÅ
 - PUBLIKA ENTREER
- JÄRNVAGSPLAN
- JÄRNVAGSPLAN OVAN MARK
 - JÄRNVAGSPLAN UNDER MARK
- FASTIGHETER
- FASTIGHETSGRÄNS
 - FASTIGHETSBETECKNING

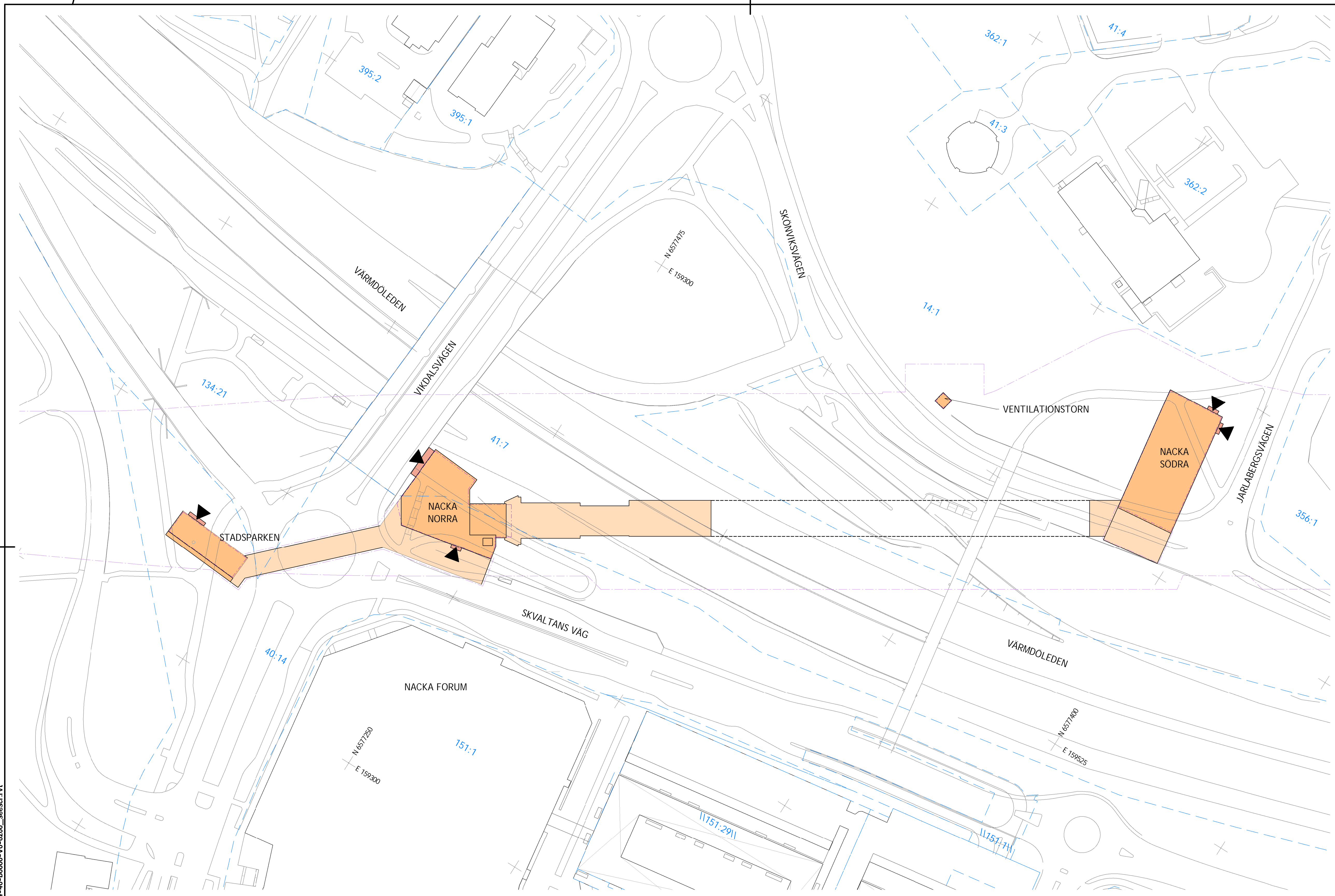


**FÖR GRANSKNING
2020-11-30**

SITUATIONSPLAN NORRA



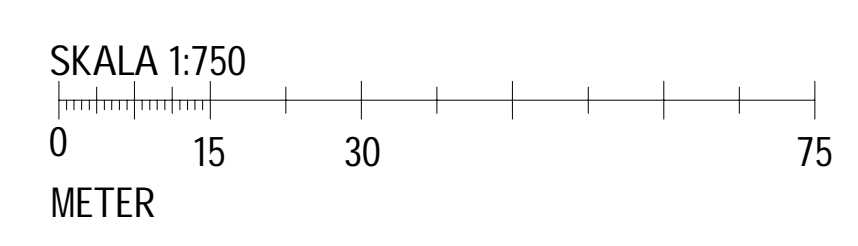
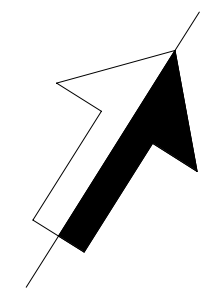
		Upplägg nr 2108010	Handläggare T. Escrivá	Rit/Konst M. NH / T. E	Rev. Ant	Revidering avser
Granskad J.-Å. Lindgren	Godkänd N. Miro	BYGGLOVSHANDLING				
Ort Stockholm	Datum	Tunnelbana 3 - Blå Nacka 14:1 / 40:14 / 41:7 / 134:21 Situationsplan Nacka Norra Översikt & Detaljplan Planritning				
FUT Handläggare M. Larsson	Informationssäkerhetsklass K2	FUT Granskad M. Andersson	FUT Godkänd T. Thomassen	Förvaltningsnummer 3164	Format A1 (A3)	Skala 1:250 (1:500)
FUT Ort Stockholm	Datum	Ritningsnummer A21-3164-40-N0000-10-6500	Nästa bl Rev			



- FÖRKLARINGAR**
- ALLA MÅTT I MILLIMETER
HÖJDSYSTEM: RH 2000
- BYGGLOVSLIKTIGA DELAR
- BYGGLOVSLIKTIGA DELAR ÖVER MARK
 - BYGGLOVSLIKTIGA DELAR UNDER MARK
 - KONSTRUKTION I MARKNIVÅ
 - PUBLIKA ENTREER
- JÄRNVAGSPLAN
- JÄRNVAGSPLAN ÖVAN MARK
 - JÄRNVAGSPLAN UNDER MARK
- FASTIGHETER
- FASTIGHETSGRÄNS
 - XX:XX FASTIGHETS BETECKNING

SITUATIONSPLAN

FÖR GRANSKNING
2020-11-30



		Uppdrag nr 2108010	Handläggare T. Escrivá	Ritt/Konst M. NH / T. E	Rev.	Ant	Revidering avser	Sign	Datum
		Granskad J.-Å. Lindgren	Godkänd N. Miro	BYGGLOVSHANDLING					
		Ort Stockholm	Datum	Tunnelbana 3 - Blå Nacka 14:1 / 40:14 / 41:7 / 134:21 Situationsplan Nacka Översikt & Detaljplan Planritning					
FUT Handläggare M. Larsson	Informationssäkerhetsklass K2	FUT Granskad M. Andersson	FUT Godkänd T. Thomassen	Förvaltningsnummer 3164	Format A1 (A3)	Skala 1:750/1:1500	Nästa bl Rev		
FUT Ort Stockholm	Datum	Ritningsnummer A21-3164-00-B0000-10-6500							

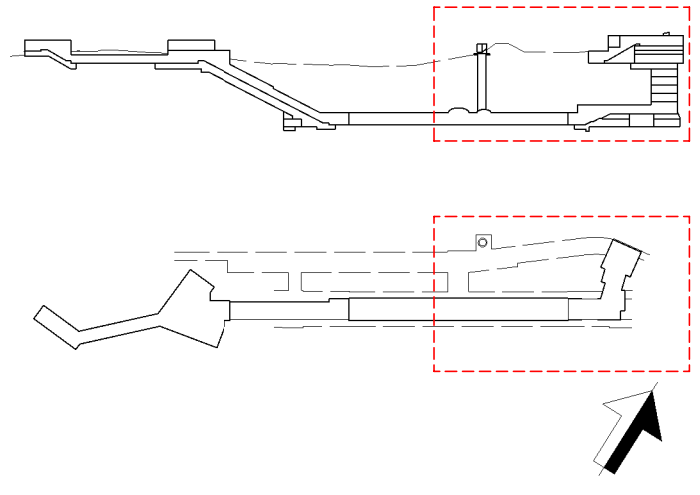
Den här handling och informationen här är SLL egendom och får inte användas, delges obehöriga eller ändras utan SLL skriftliga medgivande.

2020-11-25 23:23:59 C:\CAD\Revit\ProjectData\A21-3164-40-B000-VO-C200_sesocr.rvt

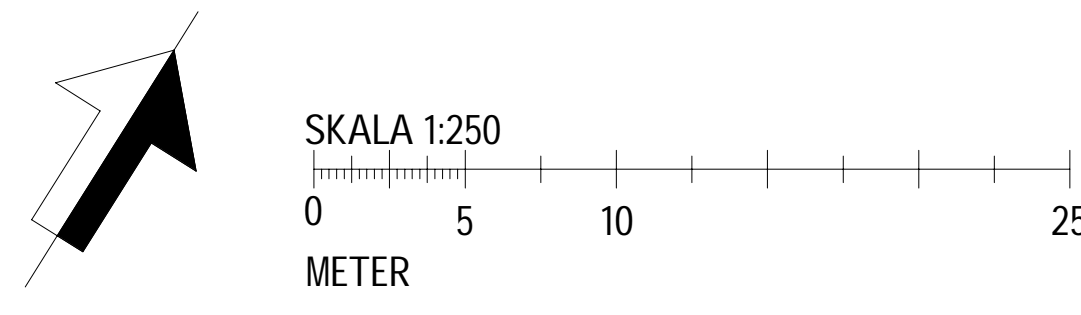


SITUATIONSPLAN SÖDRA

- FÖRKLARINGAR**
- ALLA MÅTT I MILLIMETER
HÖJDSYSTEM: RH 2000
- BYGGLOVSPLIKTIGA DELAR
- BYGGLOVSPLIKTIGA DELAR ÖVER MARK
 - BYGGLOVSPLIKTIGA DELAR UNDER MARK
 - KONSTRUKTION I MARKNIVÅ
 - PUBLIKA ENTREER
- JÄRNVAGSPLAN
- JÄRNVAGSPLAN ÖVAN MARK
 - JÄRNVAGSPLAN UNDER MARK
- FASTIGHETER
- FASTIGHETSGRÄNS
 - XX:XX FASTIGHETSBETECKNING



FÖR GRANSKNING
2020-11-30



		Uppdrag nr 2108010		Handläggare T. Escriva		Rit/Konst M. NH / T. E		Rev.	Ant	Revidering avser	Sign	Datum
		Granskad J.-Å. Lindgren		Godkänd N. Miro		Datum		BYGGLOVSHANDLING				
Ort Stockholm		Tunnelbana 3 - Blå Nacka 14:1 / 40:14 / 41:7 / 134:21 Situationsplan Nacka Södra Översikt & Detaljplan Planritning										
Region Stockholm		Informationssäkerhetsklass K2		Förvaltningsnummer 3164		Datum		Format A1 (A3)	Skala 1:250 (1:500)		Nästa bl Rev	
FUT Handläggare M. Larsson		FUT Granskad M. Andersson		FUT Godkänd T. Thomassen		Ritningsnummer A21-3164-40-S0000-10-6500						